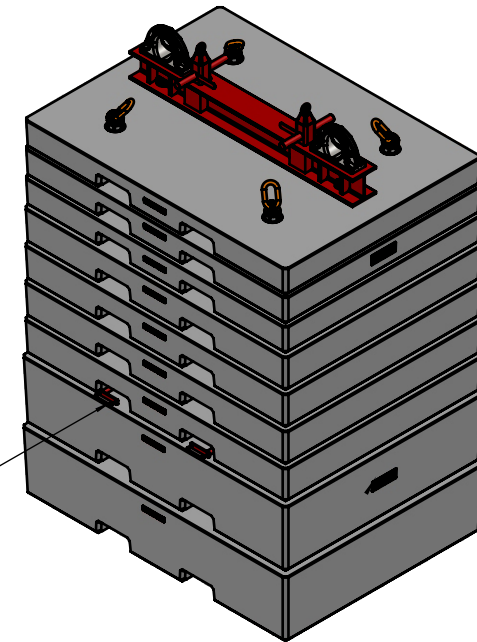
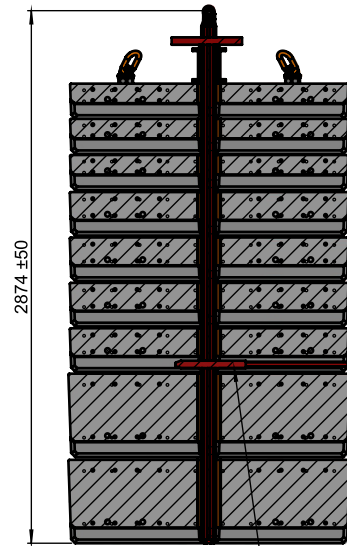
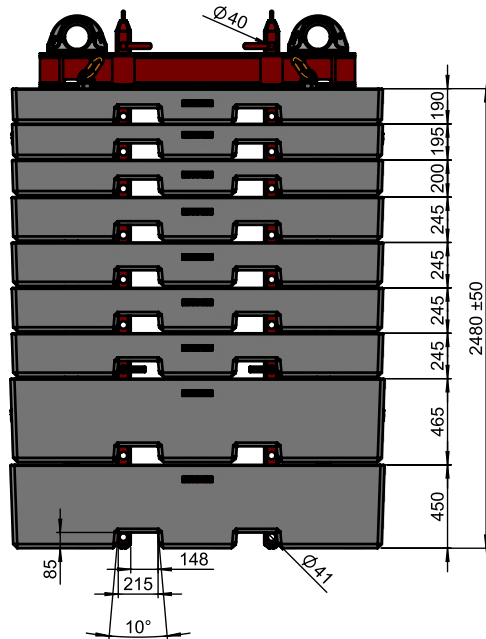


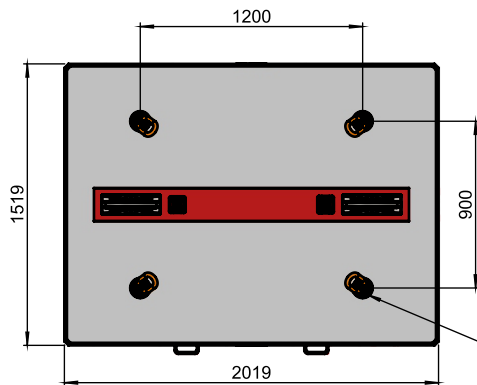
Paket:	Last am Haken	
920kg	1.100 kg	+Traverse etc.
1.100kg	2.200 kg	
1.300kg	3.500 kg	
2.000kg	5.500 kg	
2.750kg	8.250 kg	
2.750kg	11.000 kg	
2.750kg	13.750 kg	
2.750kg	16.500 kg	
=====		
	16.500kg	

Gewichtstoleranz -0/ +2,5% auf Waage gegossen

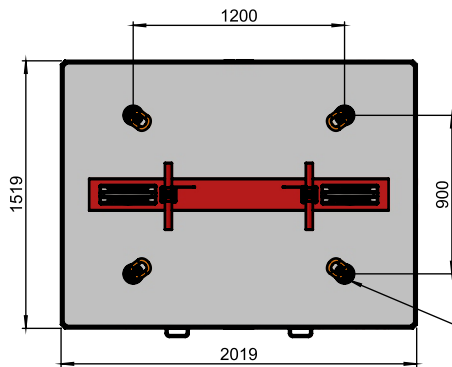
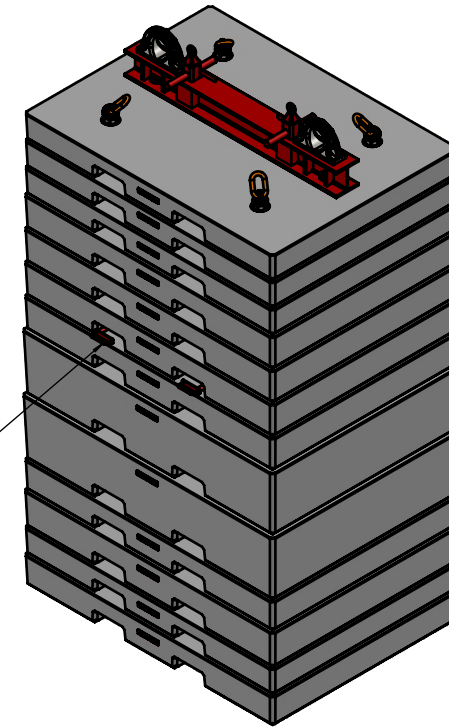
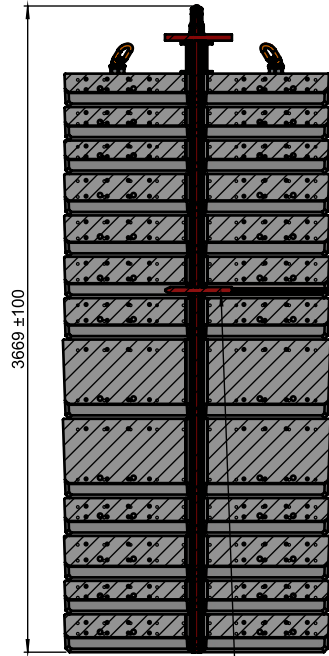
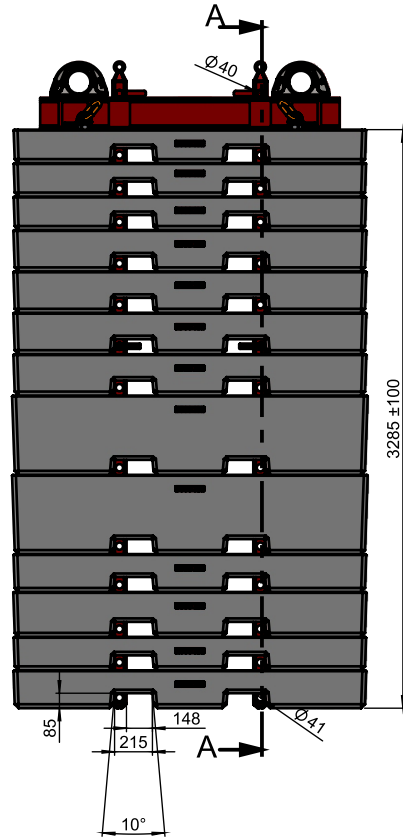


Steckbolzen zum Bestimmen der Last

Paket:	Last am Haken	(inkl. Traverse/Rohre/Bolzen)
1.900 kg	2.200 kg	
1.300 kg	3.500 kg	
2.000 kg	5.500 kg	
2.750 kg	8.250 kg	
2.750 kg	11.000 kg	
2.750 kg	13.750 kg	
2.750 kg	16.500 kg	
5.500 kg	22.000 kg	
5.500 kg	27.500 kg	
=====		
	27.500 kg	



Optional 4x Lastanker M30 zum Anheben der Einzelplatten.



Optional 4x Lastanker M30 zum Anheben der Einzelplatten.

Paket:	Last am Haken
1.900 kg	2.200 kg (inkl. Traverse/Rohre/Bolzen)
1.300 kg	3.500 kg
2.000 kg	5.500 kg
2.750 kg	8.250 kg
2.750 kg	11.000 kg
2.750 kg	13.750 kg
2.750 kg	16.500 kg
5.500 kg	22.000 kg
5.500 kg	27.500 kg
2.500 kg	30.000 kg
3.000 kg	33.000 kg
2.000 kg	35.000 kg
2.500 kg	37.500 kg
<hr/>	
	37.500 kg