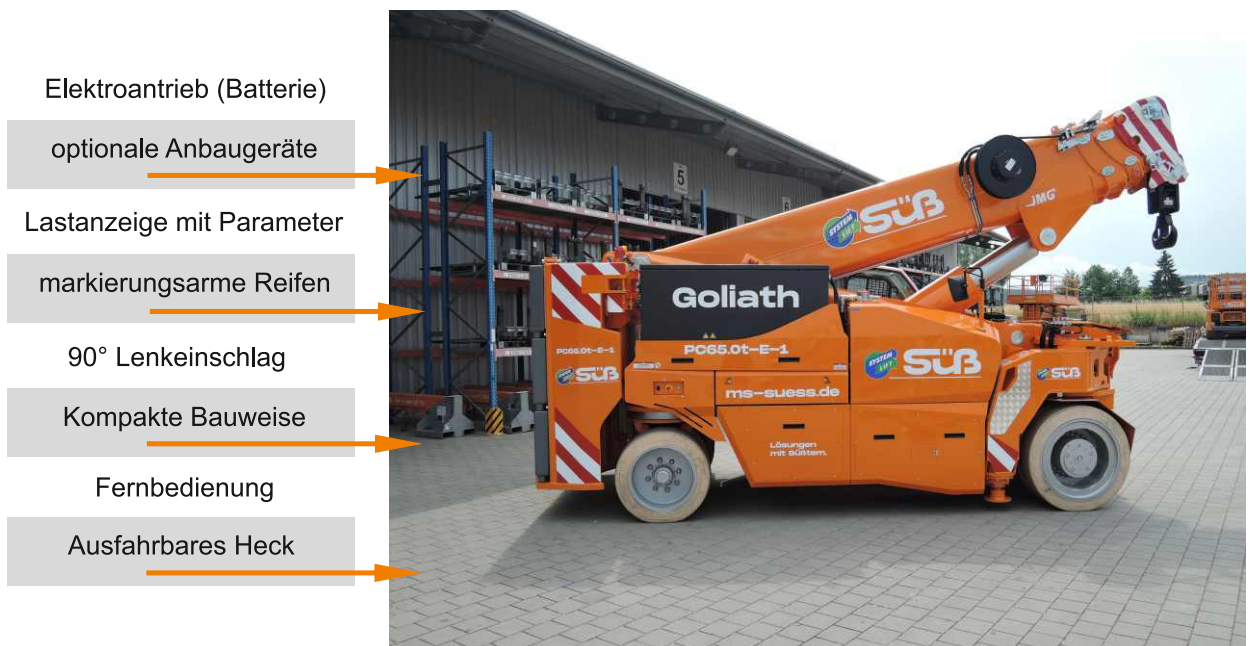


Pick and Carry PC65.0t-E

Das Gerät für Ihren Spezialeinsatz in der Halle



Elektroantrieb (Batterie)

optionale Anbaugeräte

Lastanzeige mit Parameter

markierungsarme Reifen

90° Lenkeinschlag

Kompakte Bauweise

Fernbedienung

Ausfahrbares Heck

Für Ihre Spezialeinsätze:

- ✓ Betriebsumzüge
- ✓ Kranmontage
- ✓ Schwermontage
- ✓ Lasthakenarbeiten
- ✓ Maschinenbewegung
- ✓ Inneneinsätze
- ✓ und vieles mehr

SPEZIAL
hohe Tragkraft

Technische Daten:

Tragkraft max.:	65000 kg*
Tragkraft bei max. Höhe:	15000 kg*
Tragkraft bei max. Reichweite:	6400 kg*
Hakenhöhe max.:	17,80 m*
Reichweite max.:	12,30 m*
Transportmaße LxB:	6,50** x 2,35 m
Bauhöhe:	2,50 m
Wenderadius:	5,06 m
Eigengewicht:	45880 kg***
Antriebsart:	Batterie mit Ladegerät
Bodendruck max. (Vorderachse):	daN

- Anbaugeräte:**
- Lasthaken max. 65000 kg
 - Montagespitze max. 41000 kg
 - hydraulische Spitze max. 27000 kg
 - Montagespitzenverlängerung max. 20000 kg
 - Gabelzinken max. 26000 kg / 1200 mm LSP



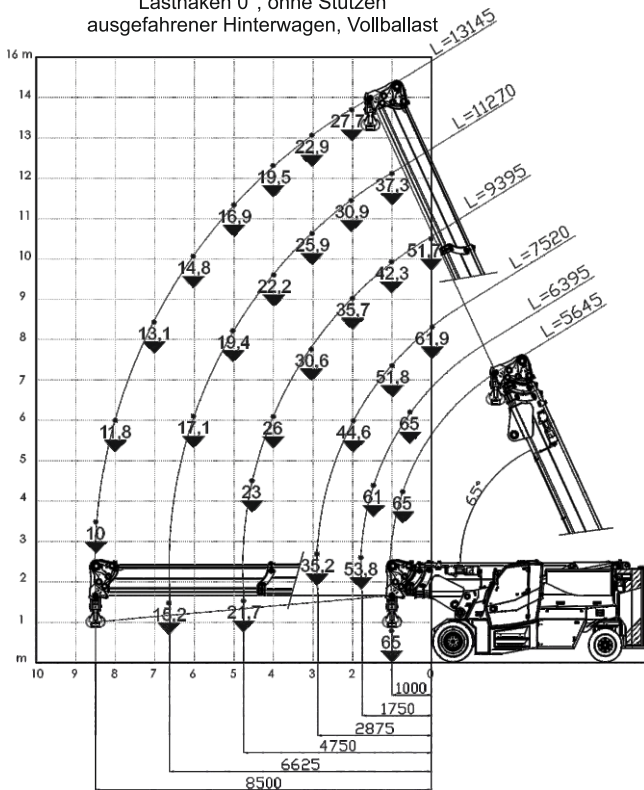
Sonderausstattung:

markierungsarme Reifen,
Fernbedienung (Lastanzeige),
Ausfahrbares Heck (auch unter Last ausfahrbar)

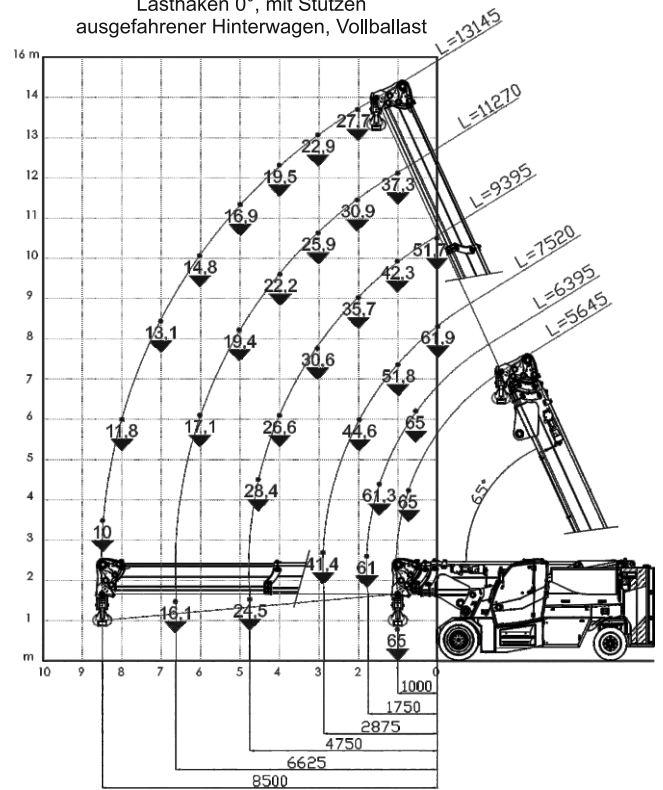
* Abhängig von den Anbaugeräten
** Transportlänge ohne Anbaugerät
*** Eigengewicht mit Vollballast, ohne Anbaugerät

Pick and Carry PC65.0t-E

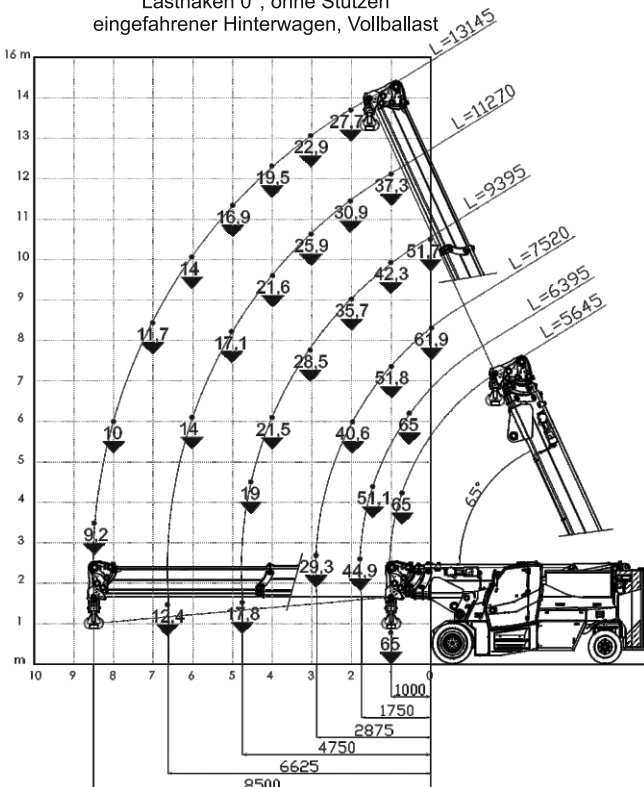
Lasthaken 0°, ohne Stützen
 ausgefahrener Hinterwagen, Vollballast



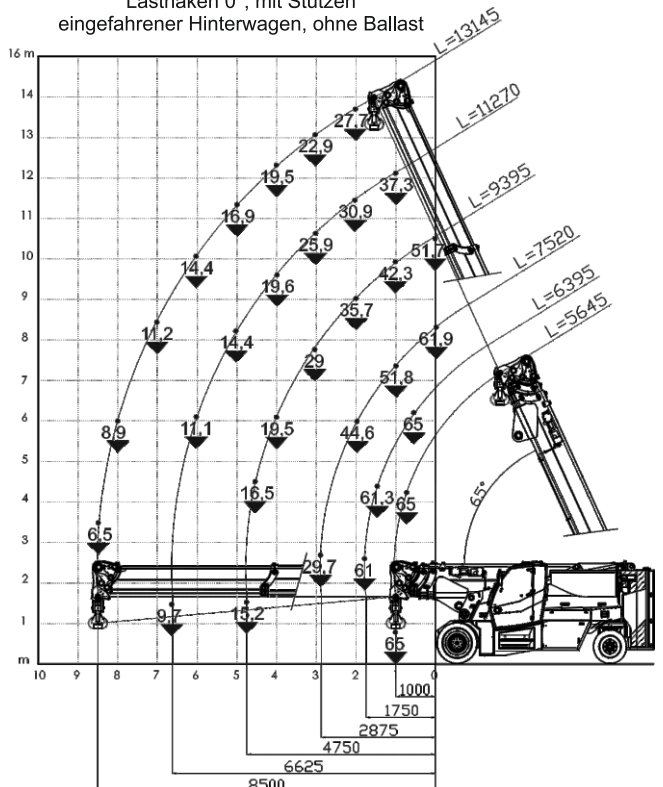
Lasthaken 0°, mit Stützen
 ausgefahrener Hinterwagen, Vollballast



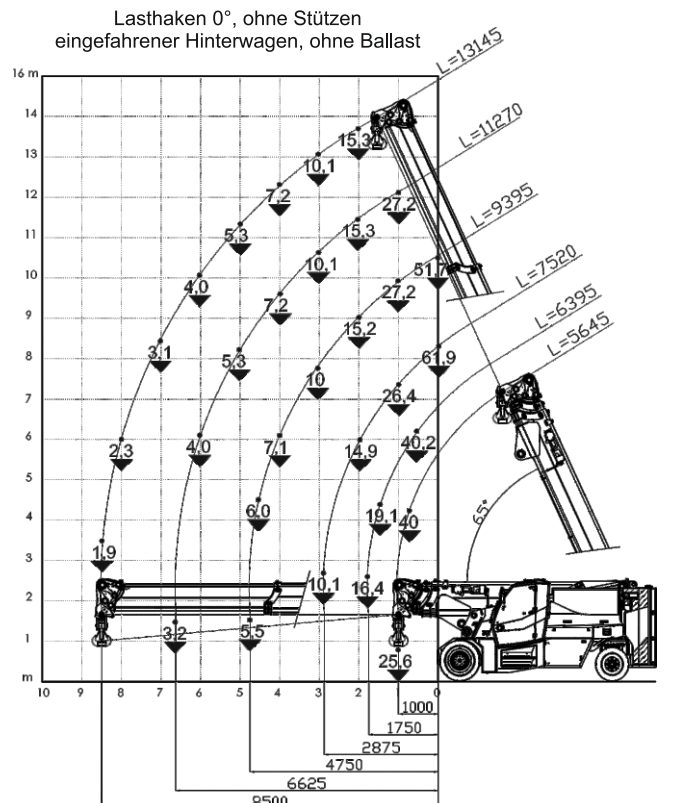
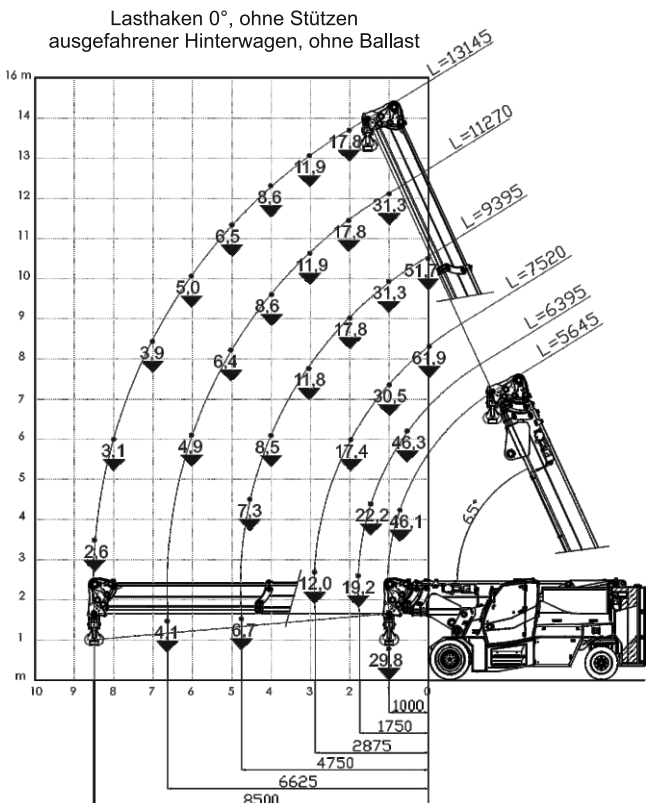
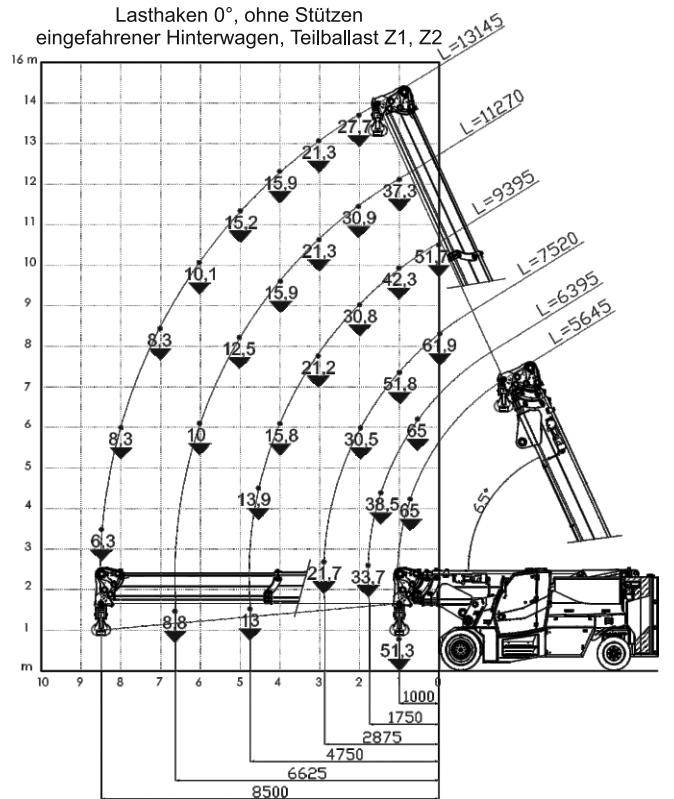
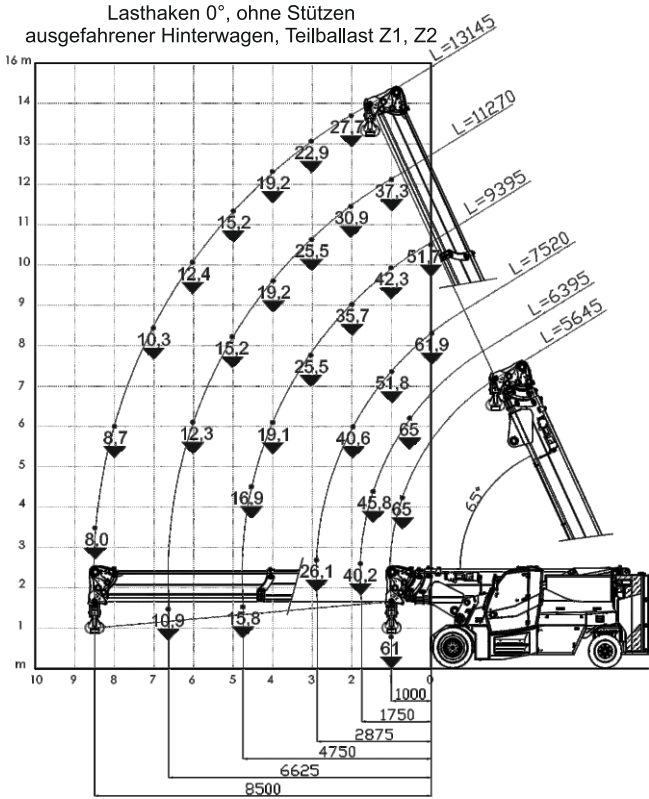
Lasthaken 0°, ohne Stützen
 eingefahrener Hinterwagen, Vollballast



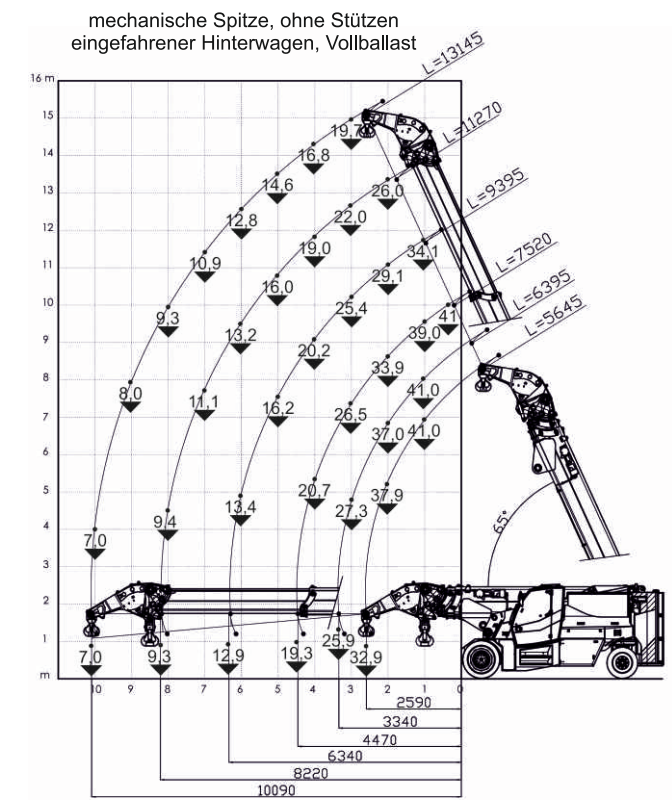
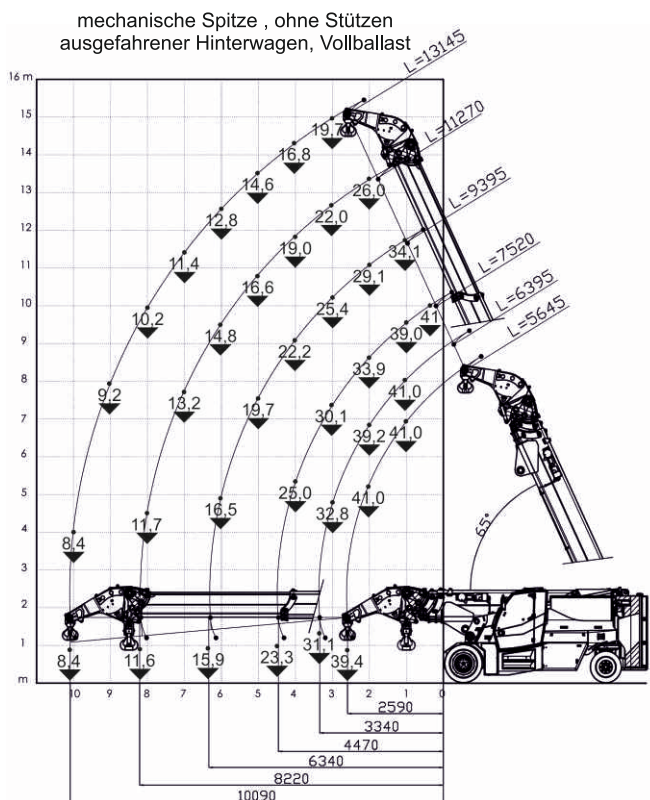
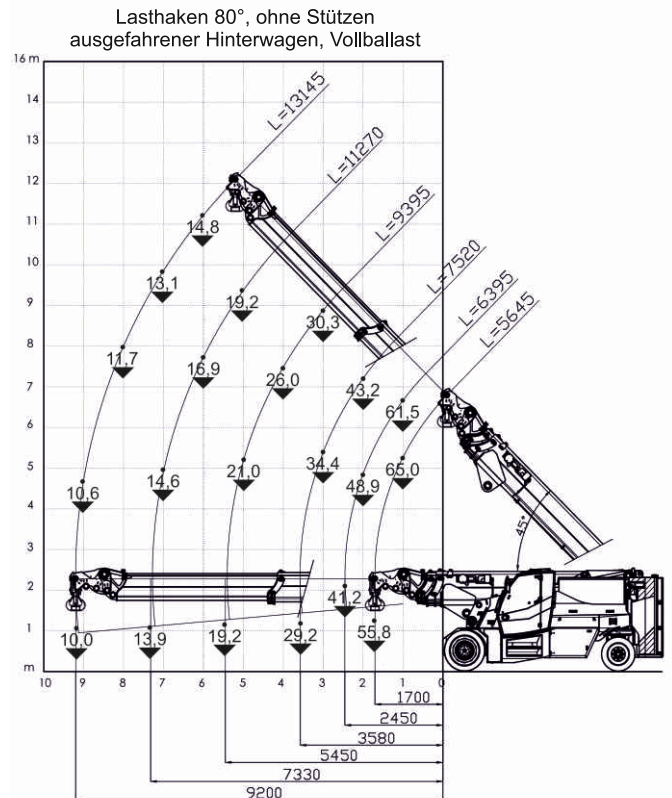
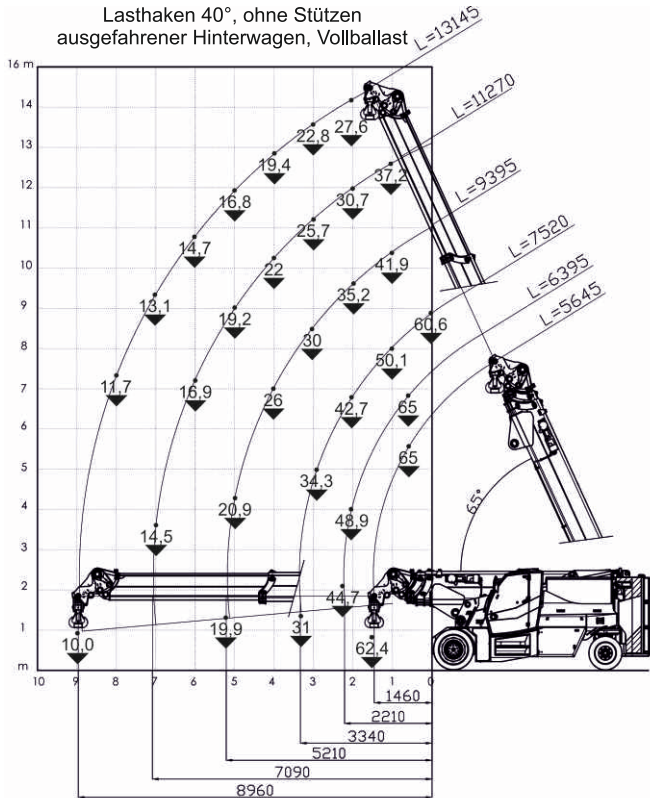
Lasthaken 0°, mit Stützen
 eingefahrener Hinterwagen, ohne Ballast



Pick and Carry PC65.0t-E

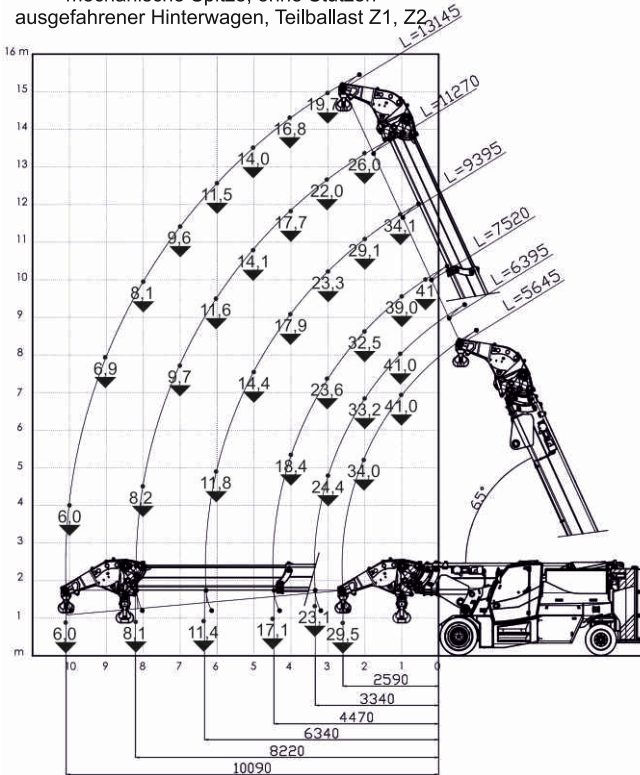


Pick and Carry PC65.0t-E

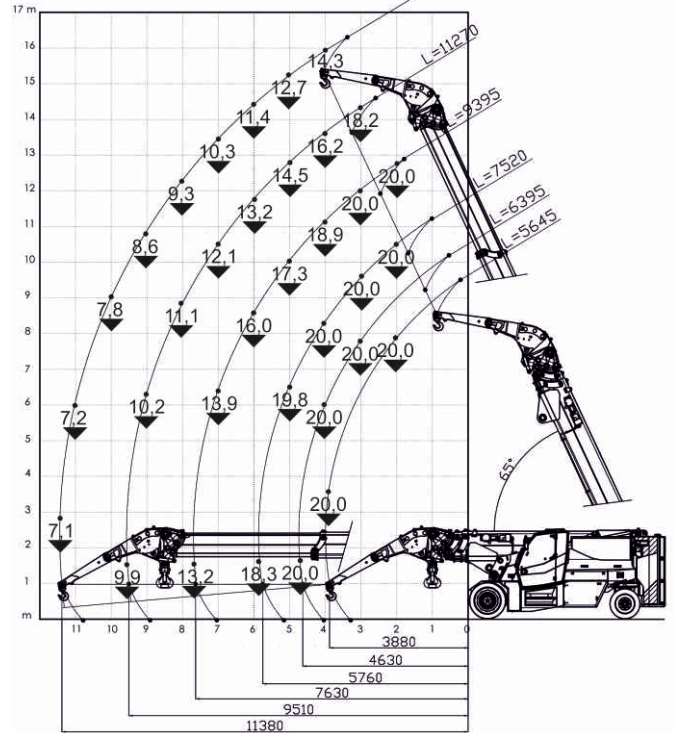


Pick and Carry PC65.0t-E

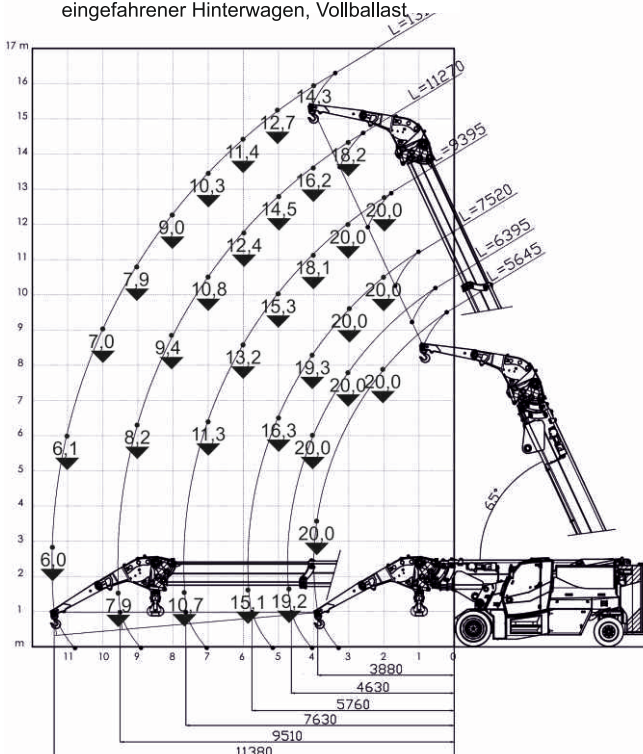
mechanische Spitze, ohne Stützen
 ausgefahrener Hinterwagen, Teilballast Z1, Z2



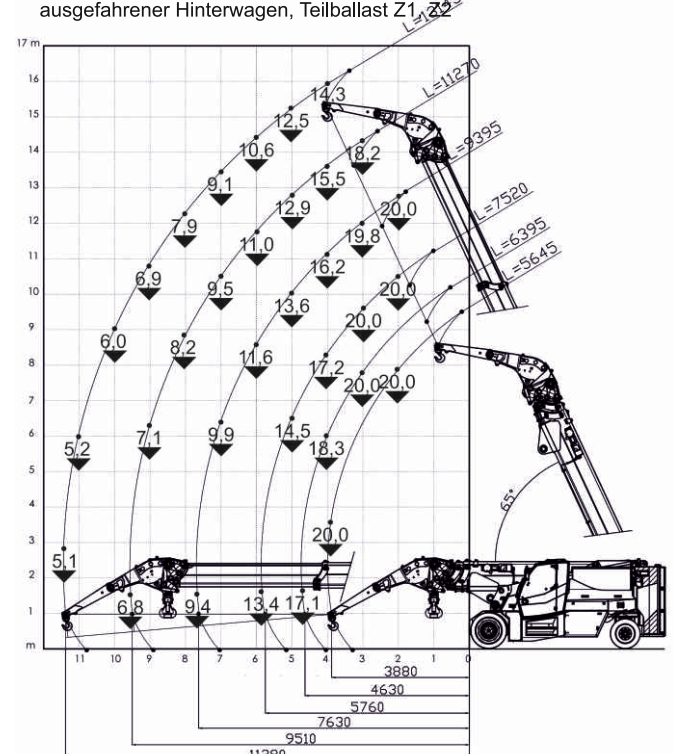
mechanische Spitze + Verlängerung, ohne Stützen
 ausgefahrener Hinterwagen, Vollballast



mechanische Spitze + Verlängerung, ohne Stützen
 eingefahrener Hinterwagen, Vollballast

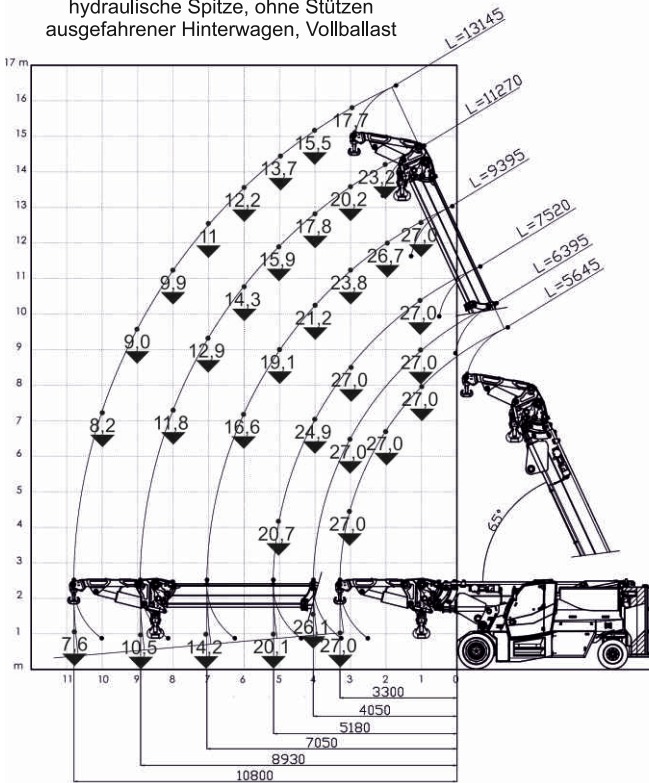


mechanische Spitze + Verlängerung, ohne Stützen
 ausgefahrener Hinterwagen, Teilballast Z1, Z2

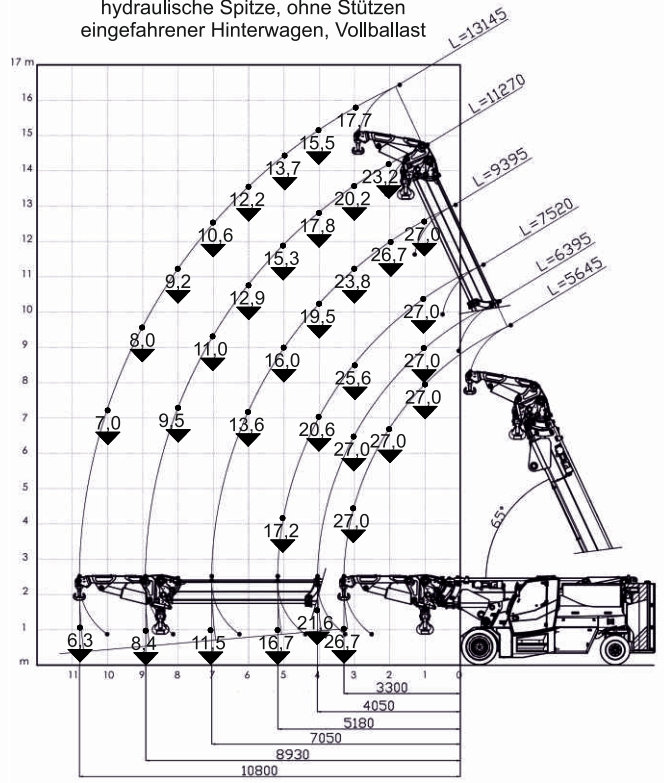


Pick and Carry PC65.0t-E

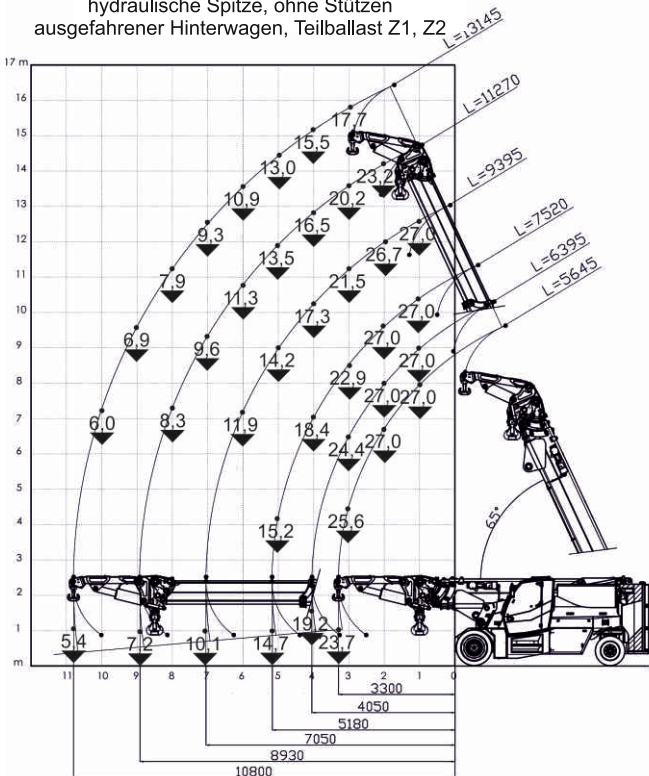
hydraulische Spitze, ohne Stützen
 ausgefahrter Hinterwagen, Vollballast



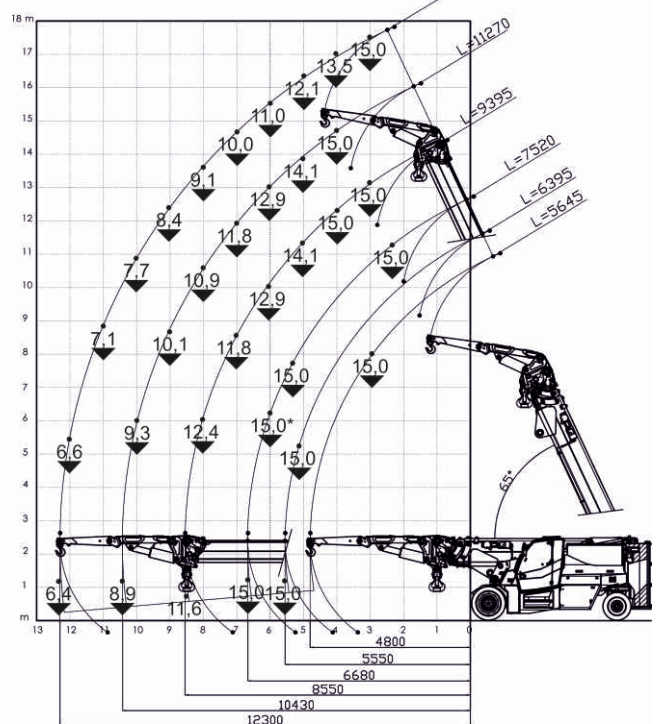
hydraulische Spitze, ohne Stützen
 eingefahrter Hinterwagen, Vollballast



hydraulische Spitze, ohne Stützen
 ausgefahrter Hinterwagen, Teilballast Z1, Z2



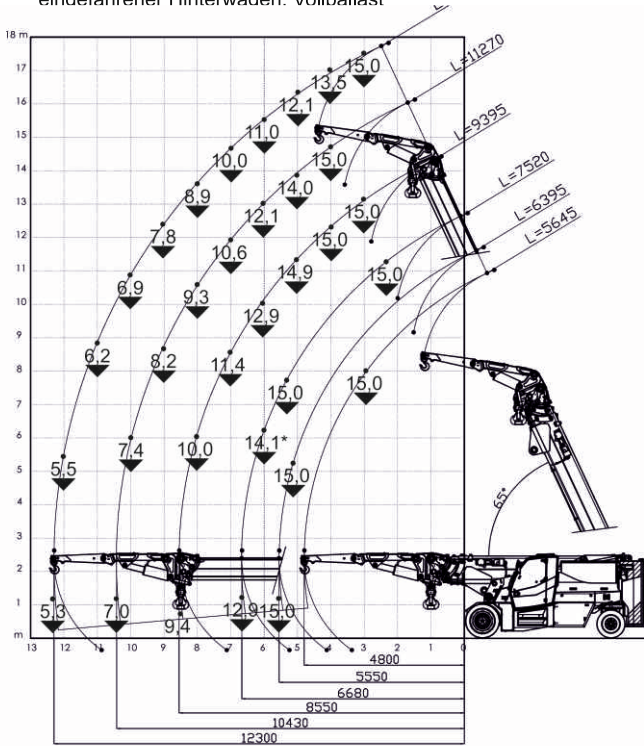
hydraulische Spitze + Verlängerung, ohne Stützen
 ausgefahrter Hinterwagen, Vollballast



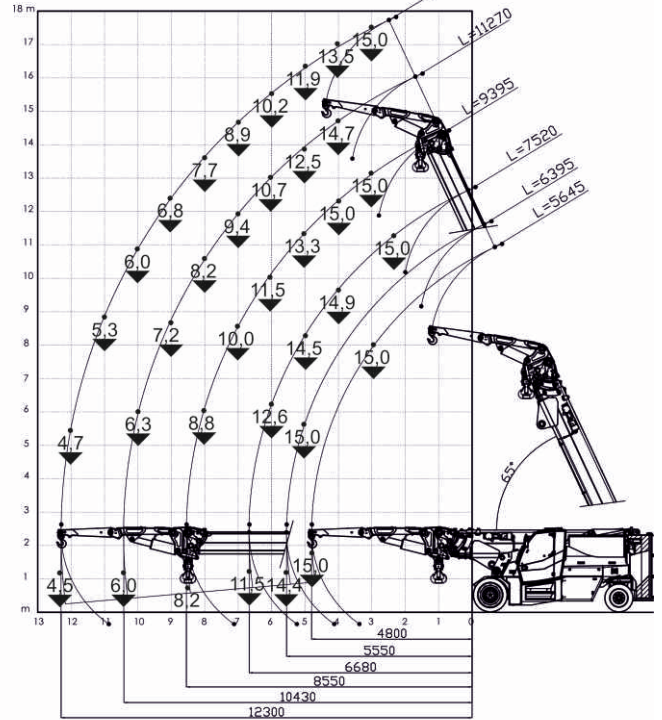


Pick and Carry PC65.0t-E

hydraulische Spitze + Verlängerung, ohne Stützen
 einfahrener Hinterwagen. Vollballast

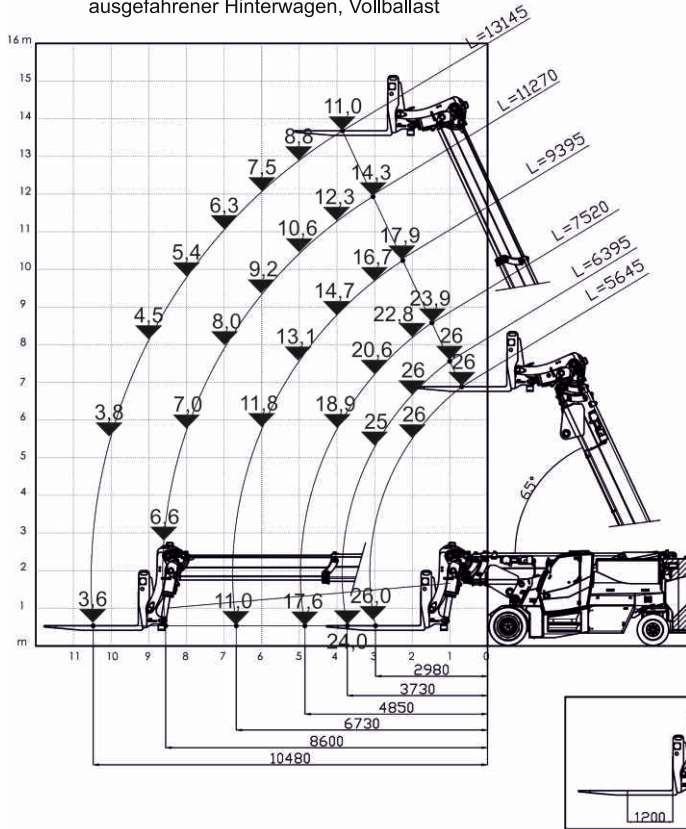


hydraulische Spitze + Verlängerung, ohne Stützen
 ausgefahrter Hinterwagen, Teilballast Z1, Z2

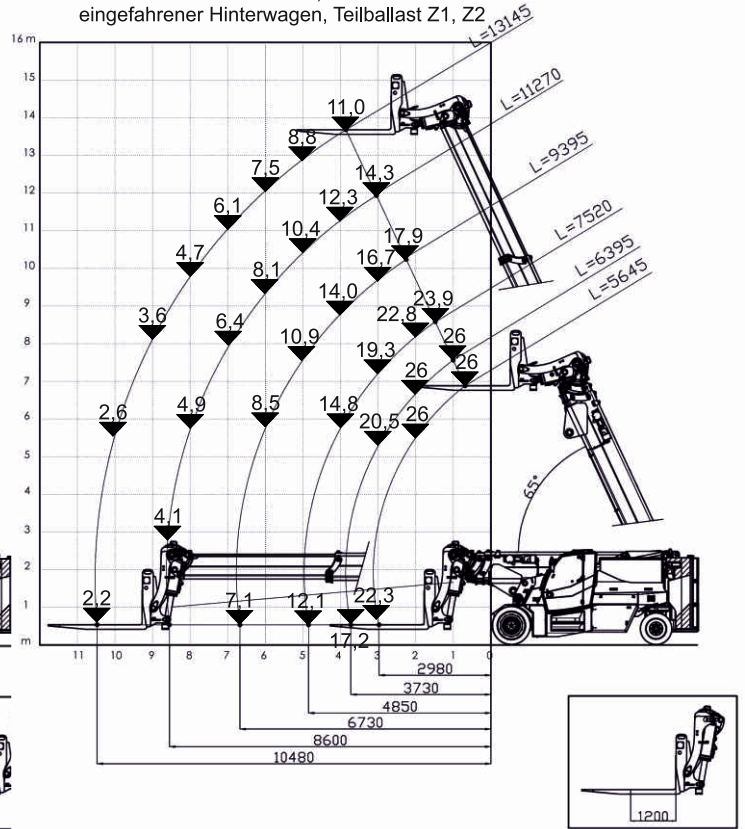


Pick and Carry PC65.0t-E

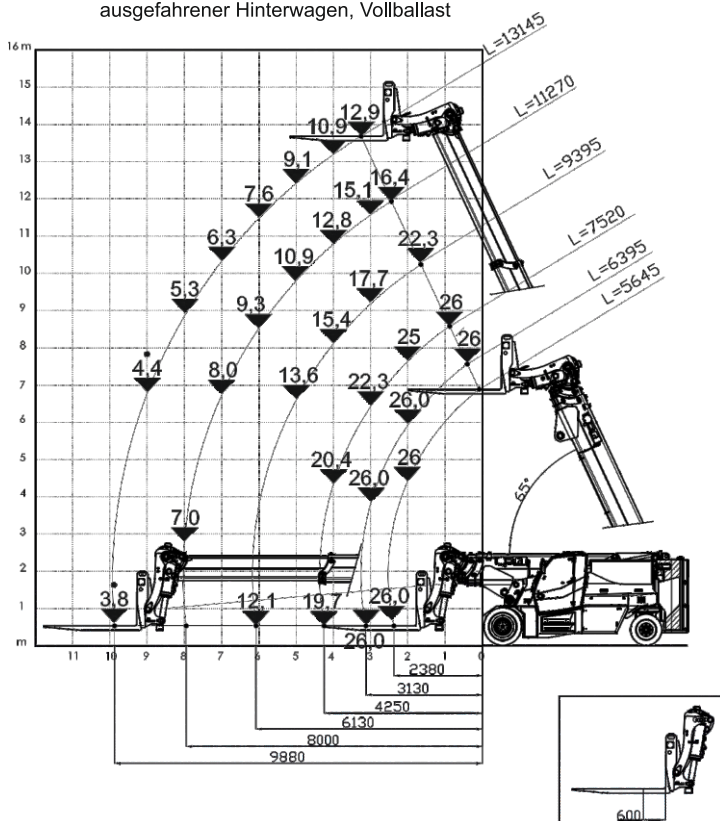
Gabel / LSP 1200 mm, ohne Stützen
 ausgefahrter Hinterwagen, Vollballast



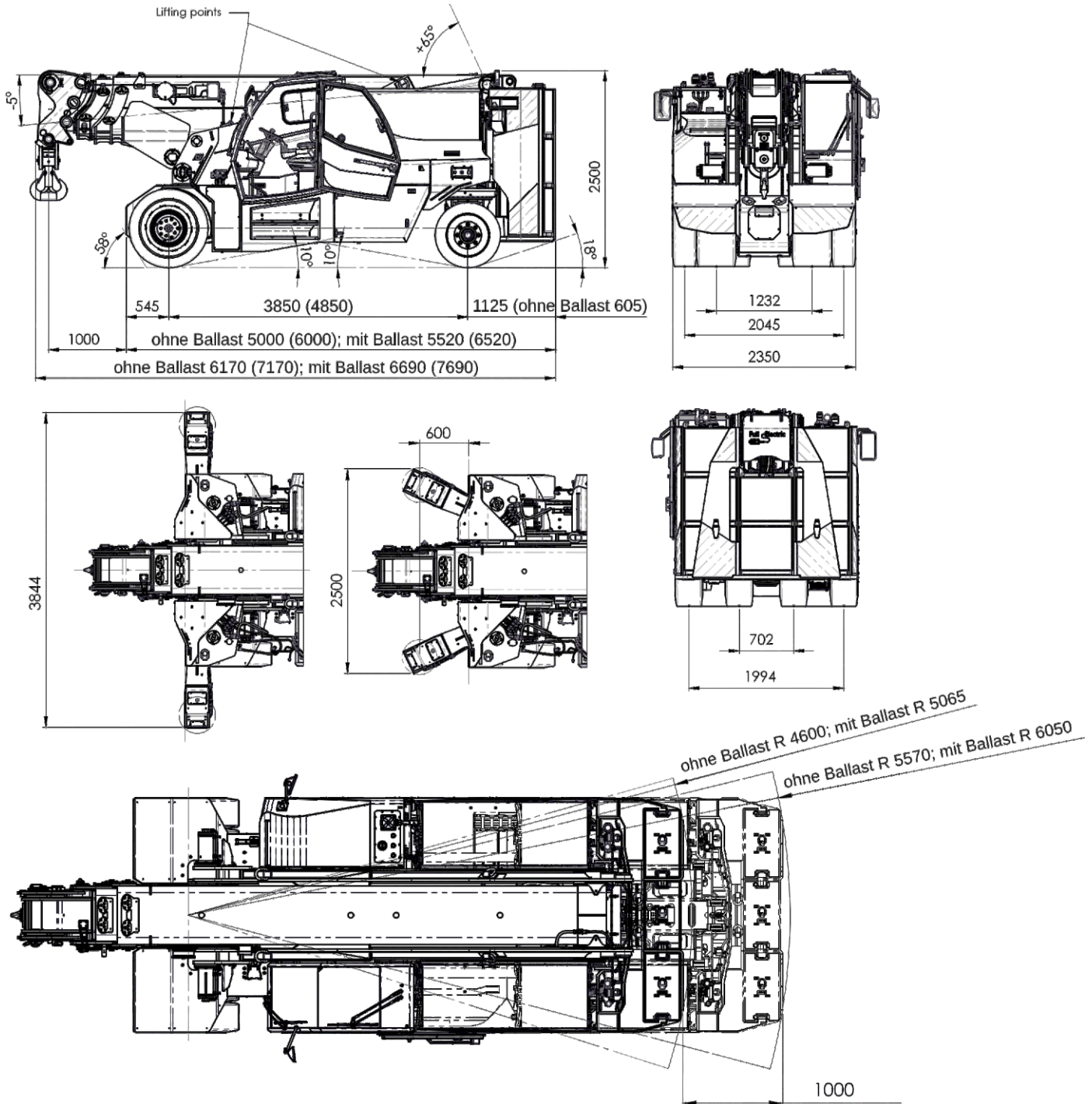
Gabel / LSP 1200 mm, ohne Stützen
 eingefahrener Hinterwagen, Teilballast Z1, Z2



Gabel / LSP 600 mm, ohne Stützen
 ausgefahrter Hinterwagen, Vollballast



Pick and Carry PC65.0t-E



Maße in Klammern beziehen sich auf den ausgefahrenen Hinterwagen