

Telefon: 0 94 33 - 20 43 8-0
Fax: 0 94 33 - 20 43 8-20
E-Mail: info@ms-suess.de
Internet: www.ms-suess.de

Pick and Carry PC4.5t-E

Das Gerät für Ihren Spezialeinsatz in der Halle

Elektroantrieb (Batterie)

optionale Anbaugeräte

Lastanzeige mit Parameter

markierungsarme Reifen

90° Lenkeinschlag

Kompakte Bauweise

Fernbedienung



Für Ihre Spezialeinsätze:

- ✓ Betriebsumzüge
- ✓ Kranmontage
- ✓ Schwermontage
- ✓ Lasthakenarbeiten
- ✓ Maschinenbewegung
- ✓ Inneneinsätze
- ✓ und vieles mehr

Technische Daten:

Tragkraft max.:	4500 kg*
Tragkraft bei max. Höhe:	1200 kg*
Tragkraft bei max. Reichweite:	500 kg*
Hakenhöhe max.:	9,00 m*
Reichweite max.:	6,23 m*
Transportmaße LxB:	3,09** x 0,93 m
Bauhöhe:	1,60 m
Wenderadius:	m
Eigengewicht:	5400 kg***
Antriebsart:	Batterie mit Ladegerät
Bodendruck max. (Vorderachse):	daN

- Anbaugeräte:**
- Lasthaken max. 4500 kg
 - mechanische Montagespitze max. 3500 kg
 - hydraulische Montagespitze max. 1500 kg
 - Seilwinde (4500 kg)



Sonderausstattung:

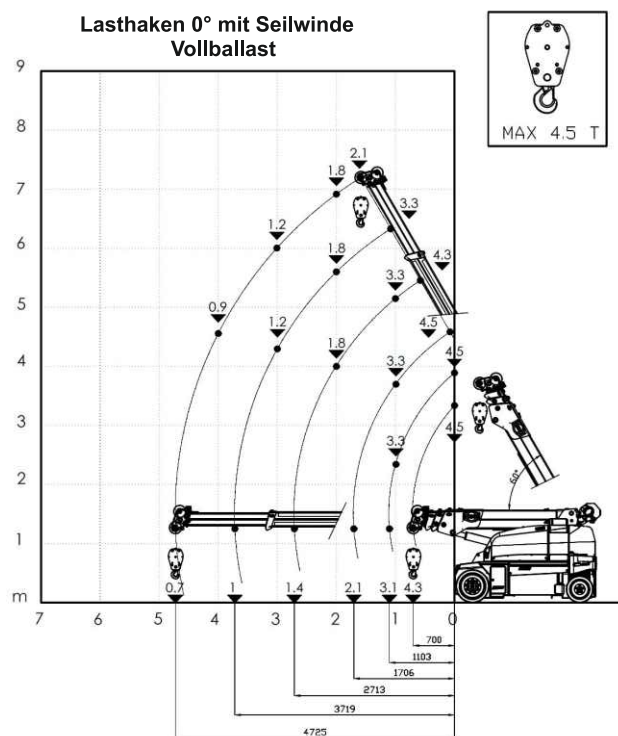
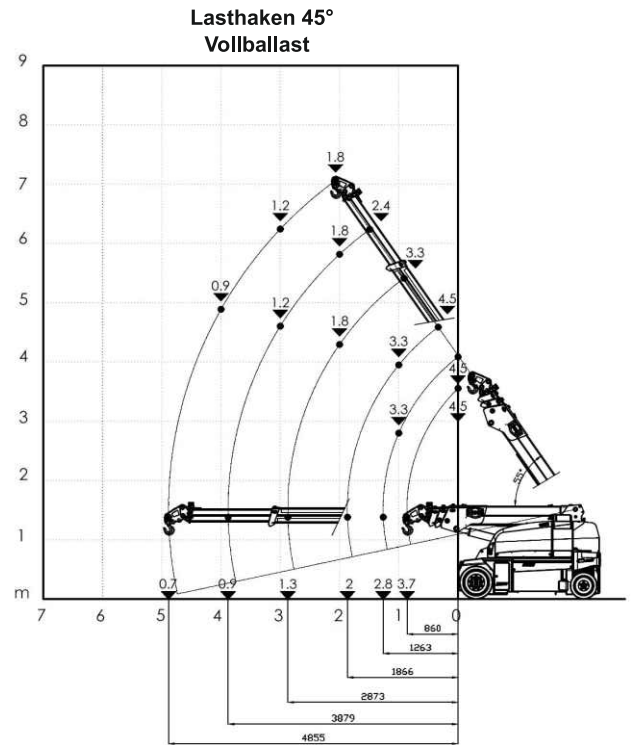
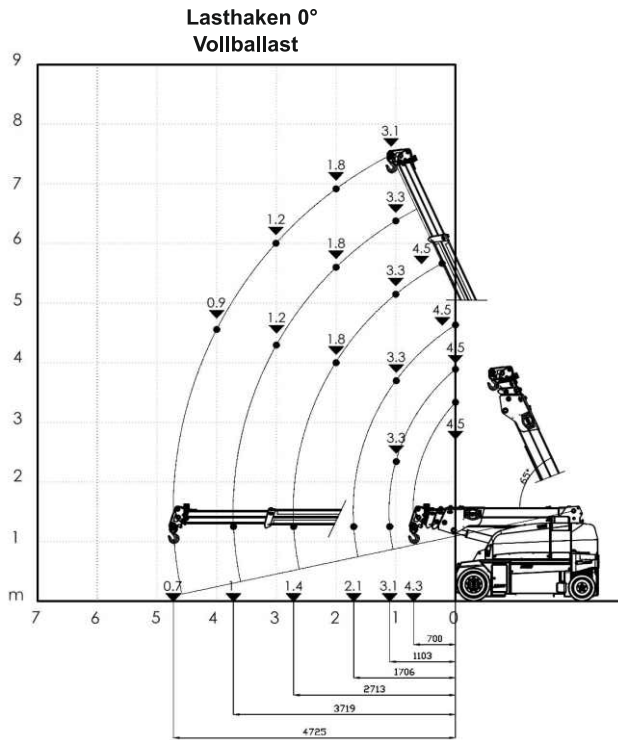
markierungsarme Reifen, Fernbedienung, Lastanzeige

* Abhängig von den Anbaugeräten

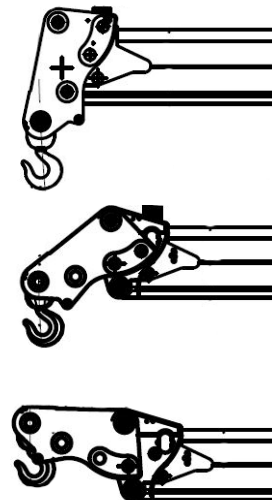
** Transportlänge ohne Anbaugerät

*** Eigengewicht mit Vollballast, ohne Anbaugerät

Pick and Carry PC4.5t-E

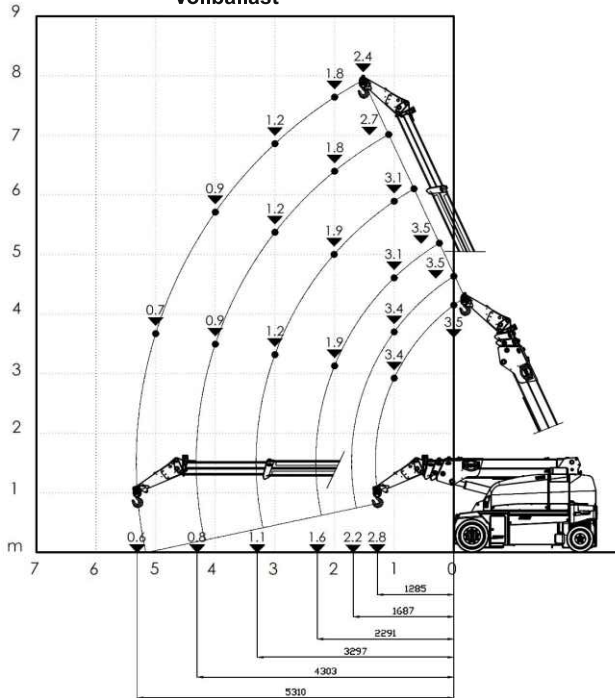


Mögliche Hakenkoppositionen



Pick and Carry PC4.5t-E

mechanische Spitze
 Vollballast



hydraulische Spitze
 Vollballast

